

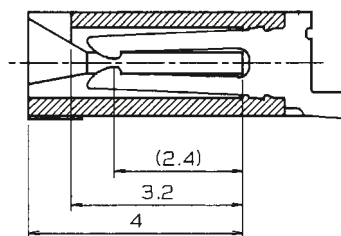
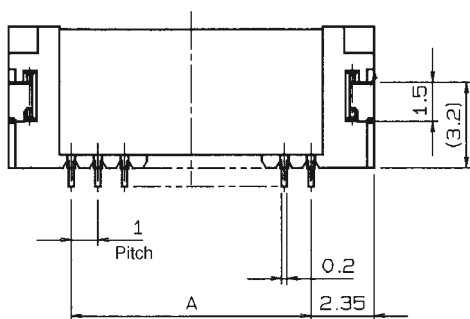
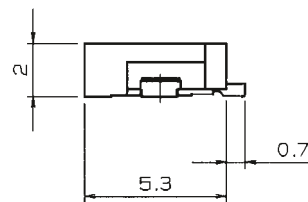
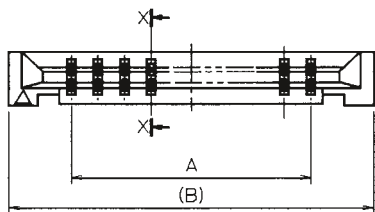
1.0mm Pitch

SERIES

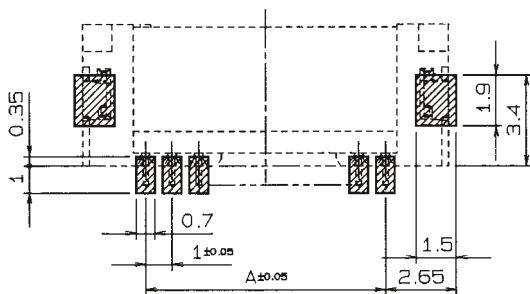
# 6227

1.0mmピッチ NON-ZIF RA SMT 両面接点

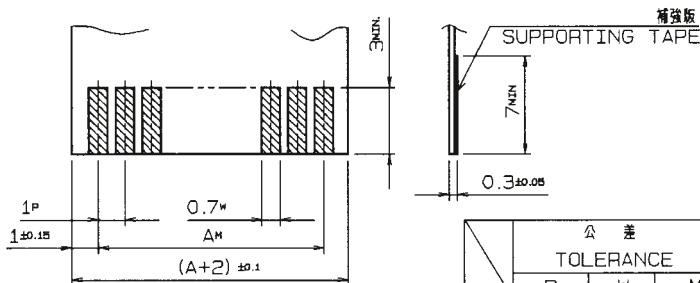
1.0mmPitch LIF RA SMT Dual-sided contact



SECT. X-X



基板取付寸法 (コネクタ搭載面側)  
MOUNTING LAYOUT (CONN. MOUNTING SIDE)



適用FPC/FFC  
APPLICABLE FPC/FFC

|     | 公差<br>TOLERANCE |                |       |
|-----|-----------------|----------------|-------|
|     | P               | W              | M     |
| FPC | ±0.02           | +0.07<br>-0.05 | ±0.05 |
| FFC | ±0.05           | ±0.03          | ±0.1  |

| 寸法表<br>DIMENSION     |    |      |
|----------------------|----|------|
| 極数<br>NO. OF<br>POS. | A  | B    |
| 4                    | 3  | 7.7  |
| 5                    | 4  | 8.7  |
| 6                    | 5  | 9.7  |
| 7                    | 6  | 10.7 |
| 8                    | 7  | 11.7 |
| 9                    | 8  | 12.7 |
| 10                   | 9  | 13.7 |
| 11                   | 10 | 14.7 |
| 12                   | 11 | 15.7 |
| 13                   | 12 | 16.7 |
| 14                   | 13 | 17.7 |
| 15                   | 14 | 18.7 |
| 16                   | 15 | 19.7 |
| 17                   | 16 | 20.7 |
| 18                   | 17 | 21.7 |
| 19                   | 18 | 22.7 |
| 20                   | 19 | 23.7 |

注文コード ORDERING CODE

**XX 6227 0XX 100 800+**

RoHS 対応品

RoHS Compliant Product

00: トレー梱包

TRAY PACKAGE 極数 NUMBER OF POSITIONS

スズ銅めっき Sn-Cu Plated

エンボス梱包品: 04 6227 0XX 100 800+

Tape & Reel Package: 04 6227 0XX 100 800+

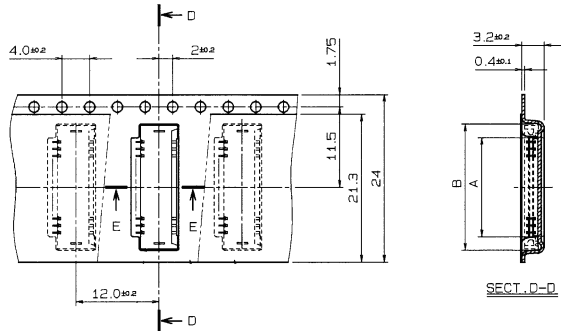
生産対応可能極数については、営業部にご確認願います。

Feel free to contact our sales department for available numbers of positions.

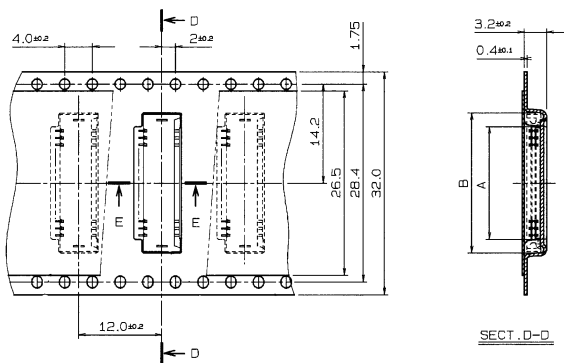
1.0mm Pitch  
SERIES

# 6227

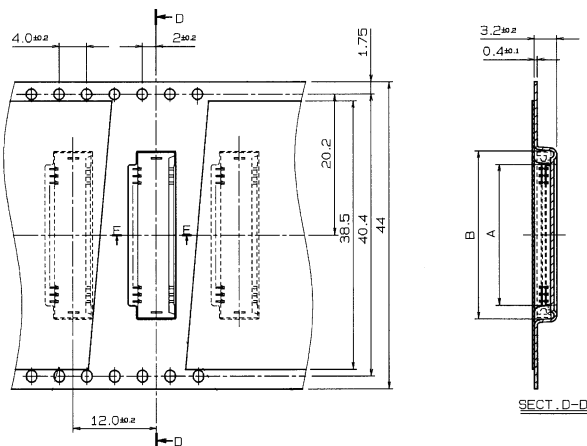
エンボス梱包品  
Tape and Reel Package



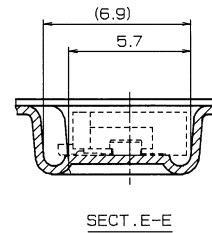
| 型番<br>ASSEMBLY NUMBER | 極数<br>NO. OF POS. | A    | B    |
|-----------------------|-------------------|------|------|
| 04 6227 004 100 XXX + | 4                 | 4.2  | 8.1  |
| ↑ 005                 | ↑ 5               | 5.2  | 9.1  |
| 006                   | 6                 | 6.2  | 10.1 |
| 007                   | 7                 | 7.2  | 11.1 |
| 008                   | 8                 | 8.2  | 12.1 |
| 009                   | 9                 | 9.2  | 13.1 |
| ↓ 010                 | ↓ 10              | 10.2 | 14.1 |
| 04 6227 011 100 XXX + | 11                | 11.2 | 15.1 |



| 型番<br>ASSEMBLY NUMBER | 極数<br>NO. OF POS. | A    | B    |
|-----------------------|-------------------|------|------|
| 04 6227 012 100 XXX + | 12                | 12.2 | 16.1 |
| ↑ 013                 | ↑ 13              | 13.2 | 17.1 |
| 014                   | 14                | 14.2 | 18.1 |
| 015                   | 15                | 15.2 | 19.1 |
| 016                   | 16                | 16.2 | 20.1 |
| ↓ 017                 | ↓ 17              | 17.2 | 21.1 |
| 04 6227 018 100 XXX + | 18                | 18.2 | 22.1 |



| 型番<br>ASSEMBLY NUMBER | 極数<br>NO. OF POS. | A    | B    |
|-----------------------|-------------------|------|------|
| 04 6227 019 100 XXX + | 19                | 19.2 | 23.1 |
| 04 6227 020 100 XXX + | 20                | 20.2 | 24.1 |



注文コード ORDERING CODE

04 6227 OXX 100 XXX+

RoHS 対応品

RoHS Compliant Product

極数 NUMBER OF POSITIONS

800+ : スズ銅めっき Sn-Cu Plated

829+ : 金めっき Au Plated

トレー梱包品 : 00 6227 OXX 100 XXX+

TRAY PACKAGE : 00 6227 OXX 100 XXX+

生産対応可能極数については、営業部にご確認願います。

Feel free to contact our sales department for available numbers of positions.

梱包数量 1000個/リール  
PACKING QUANTITY 1000/Reel